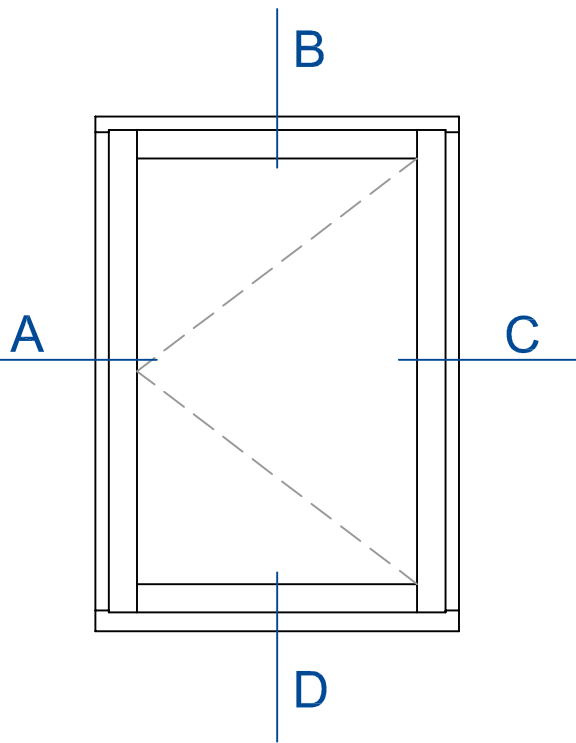
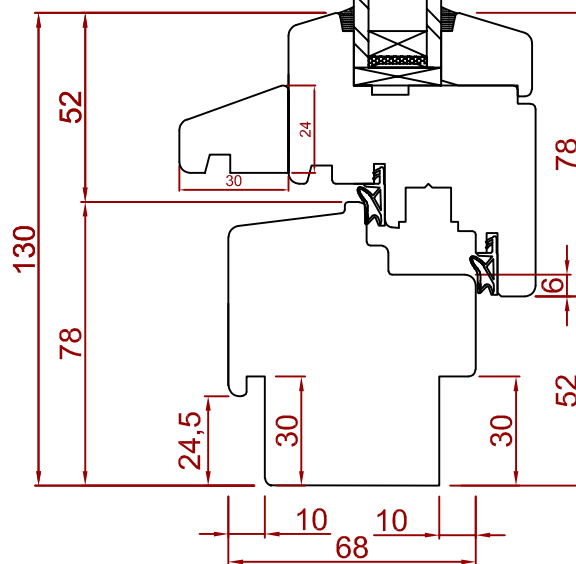
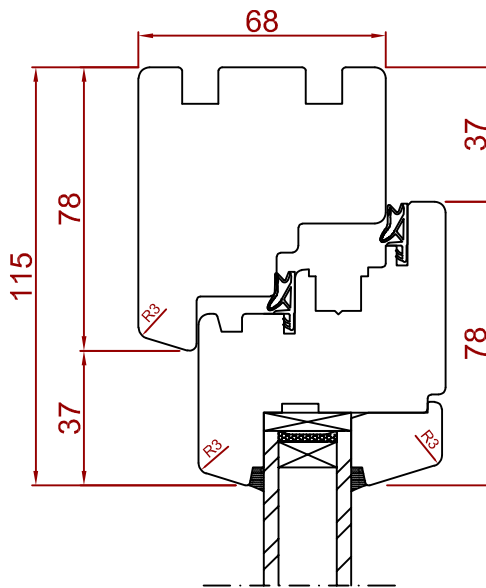


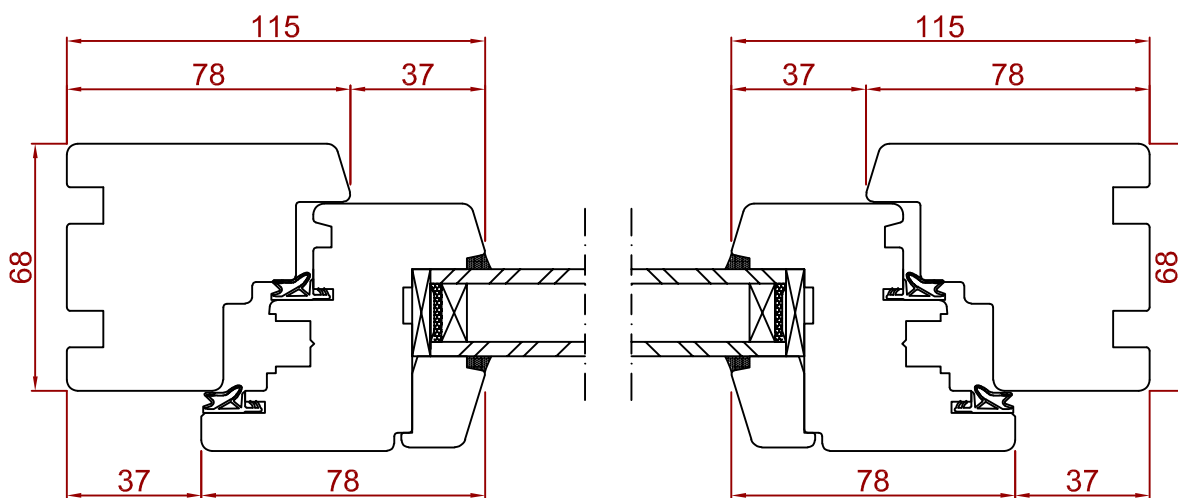
SYSTEM IV 68 EUROLINE BELGIA R=3



PRZEKRÓJ B



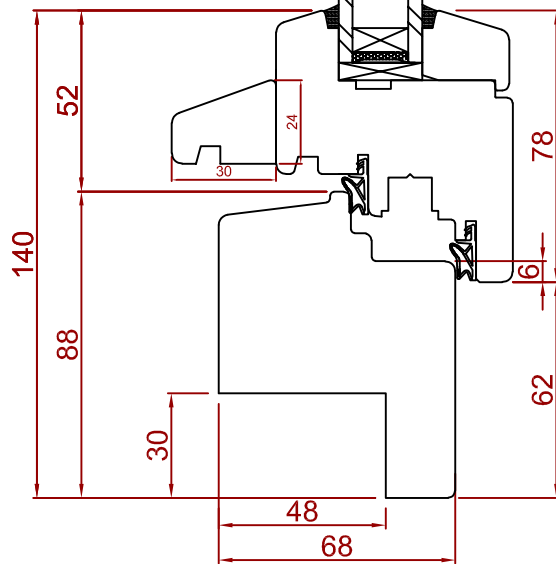
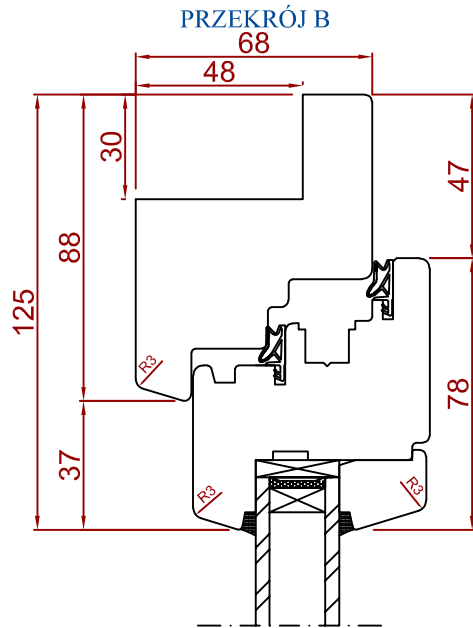
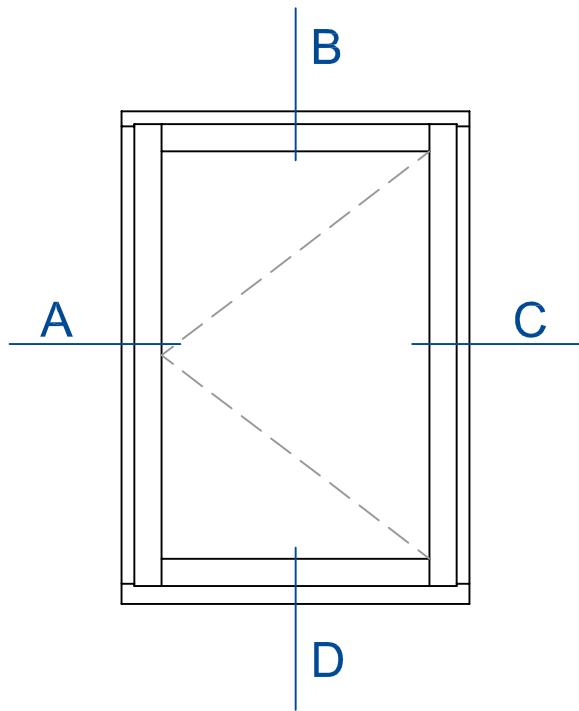
PRZEKRÓJ D



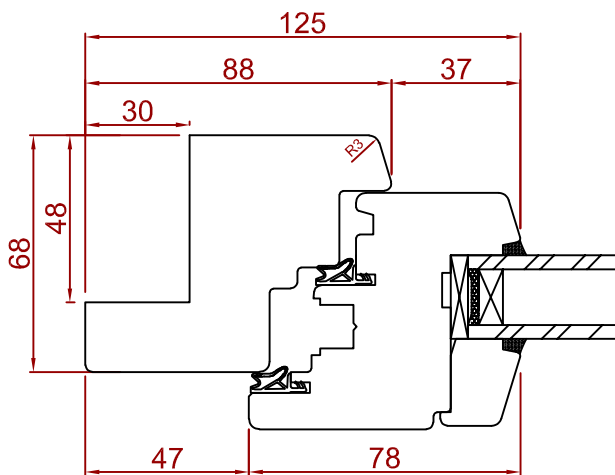
PRZEKRÓJ A

PRZEKRÓJ C

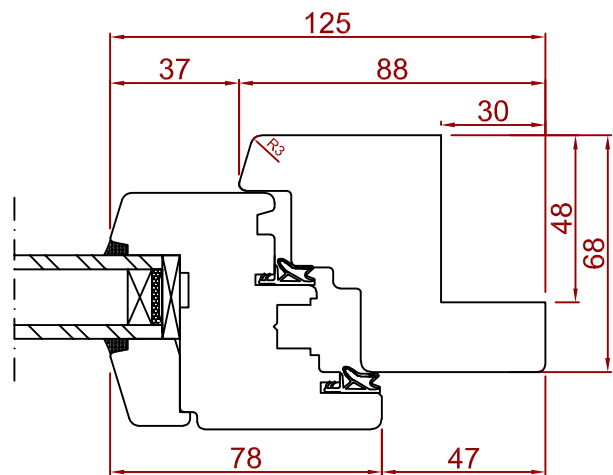
SYSTEM IV 68 EUROLINE BELGIA R=3 Z PODCIĘCIEM RENOWACYJNYM 30X48MM



PRZEKRÓJ D

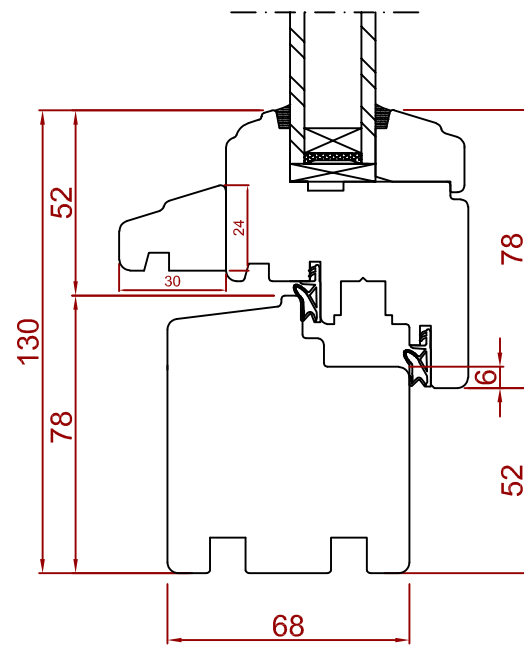
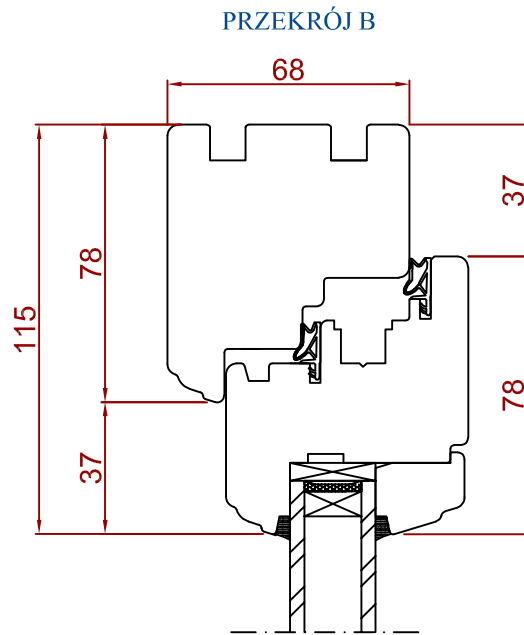
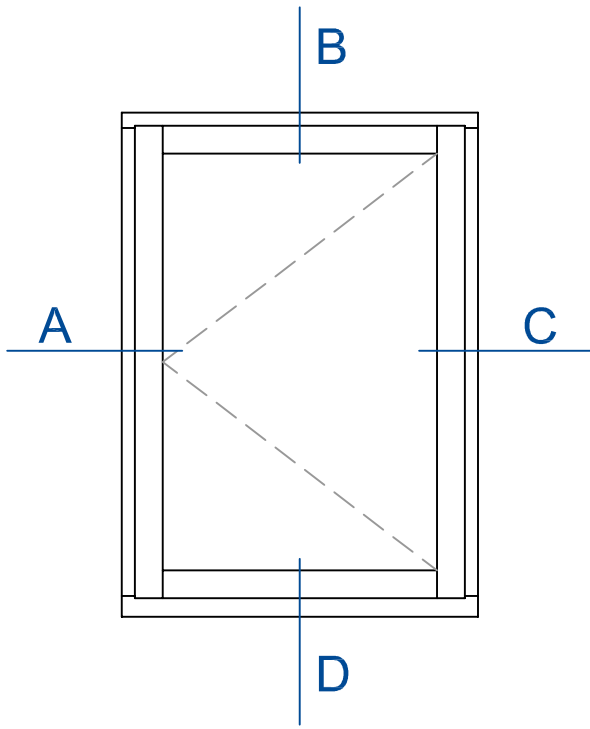


PRZEKRÓJ A

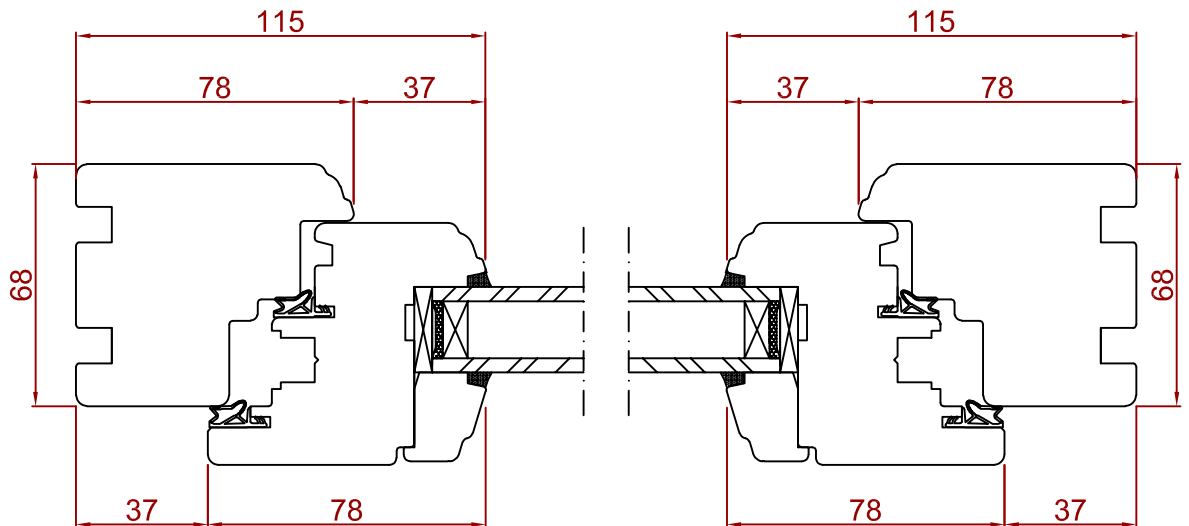


PRZEKRÓJ C

SYSTEM IV 68 EUROLINE BELGIA RETRO



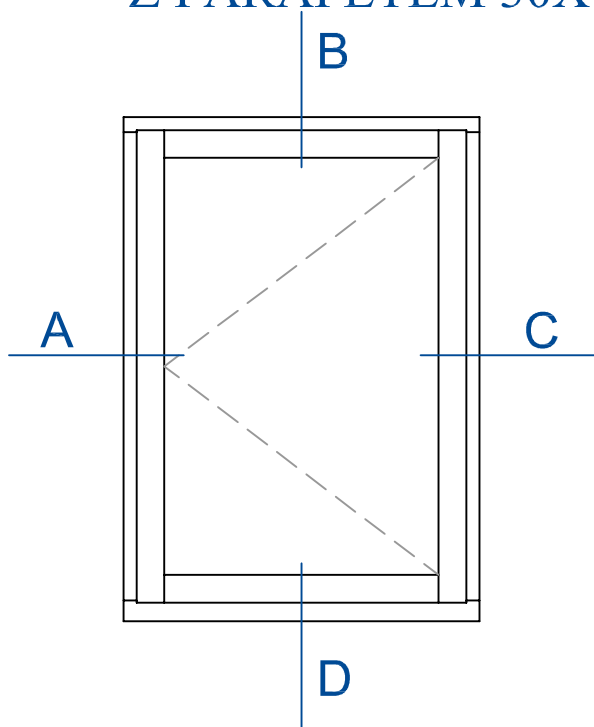
PRZEKRÓJ D



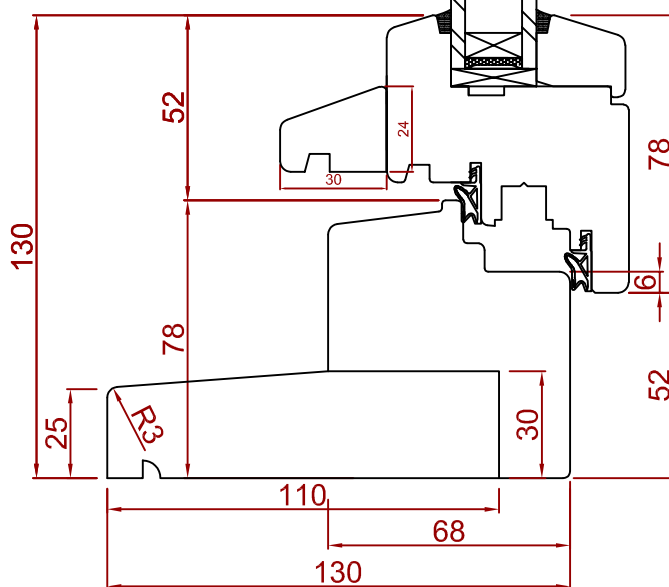
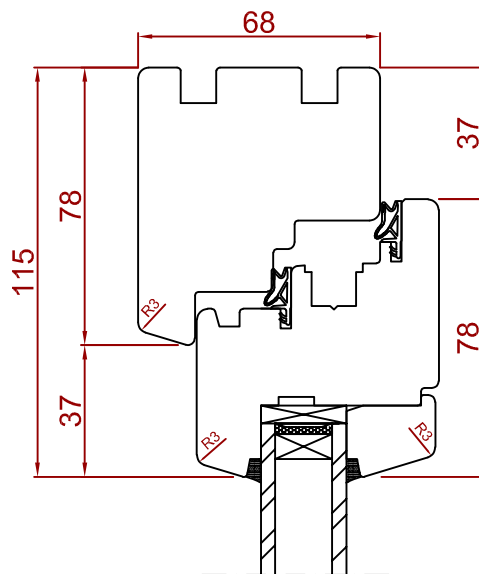
PRZEKRÓJ A

PRZEKRÓJ C

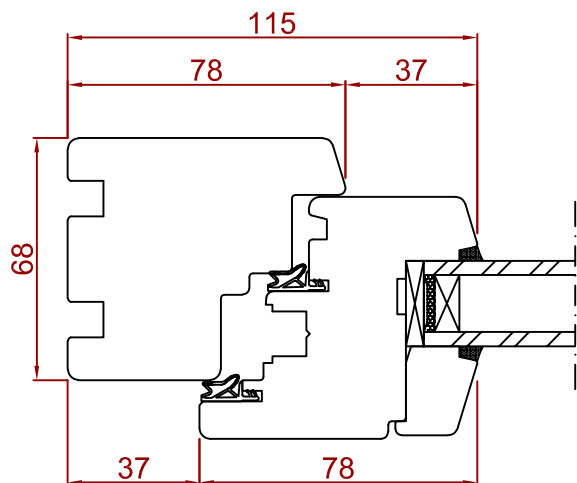
SYSTEM IV 68 EUROLINE BELGIA R=3 Z PARAPETEM 30X110 MM R=3



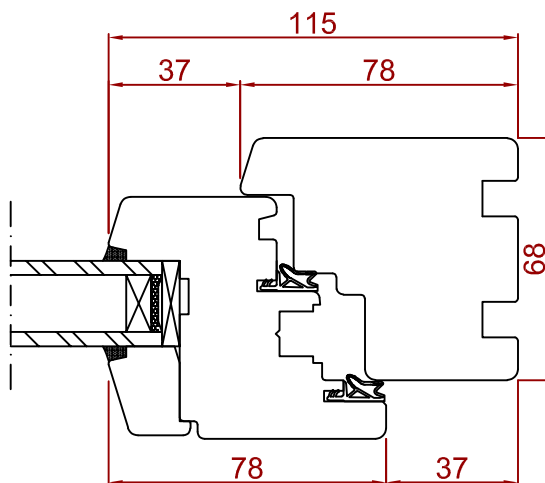
PRZEKRÓJ B



PRZEKRÓJ D

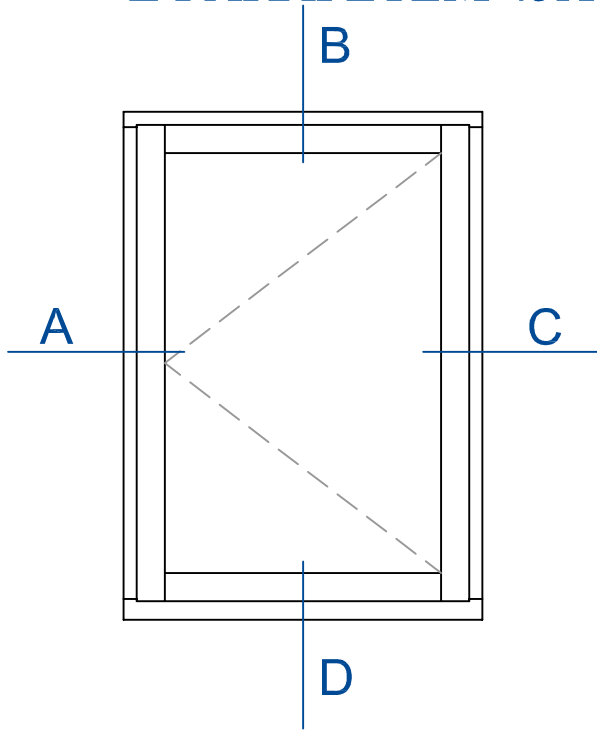


PRZEKRÓJ A

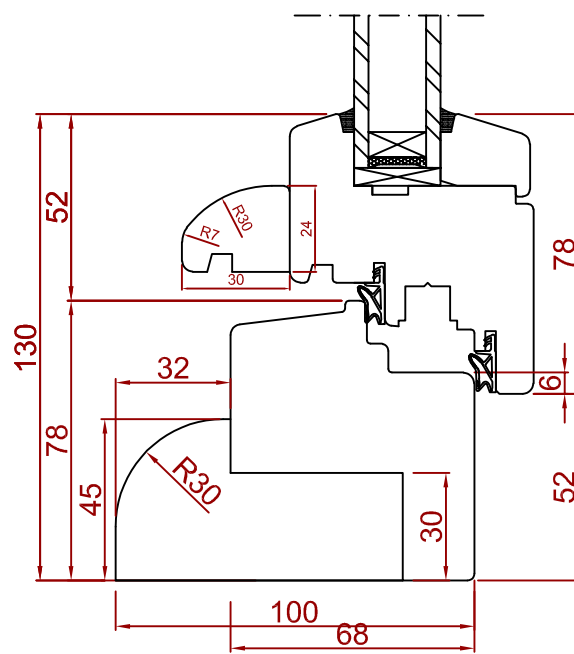
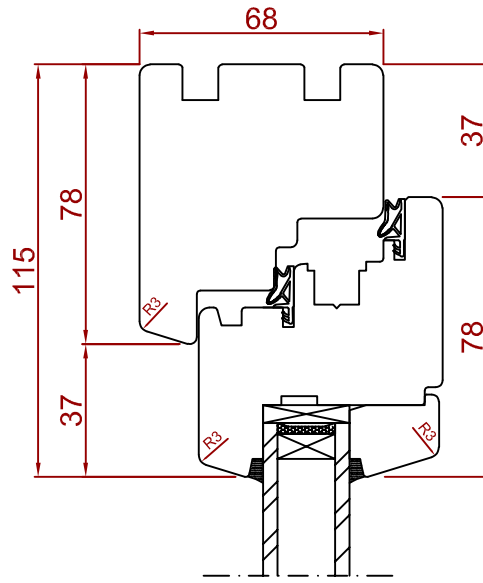


PRZEKRÓJ C

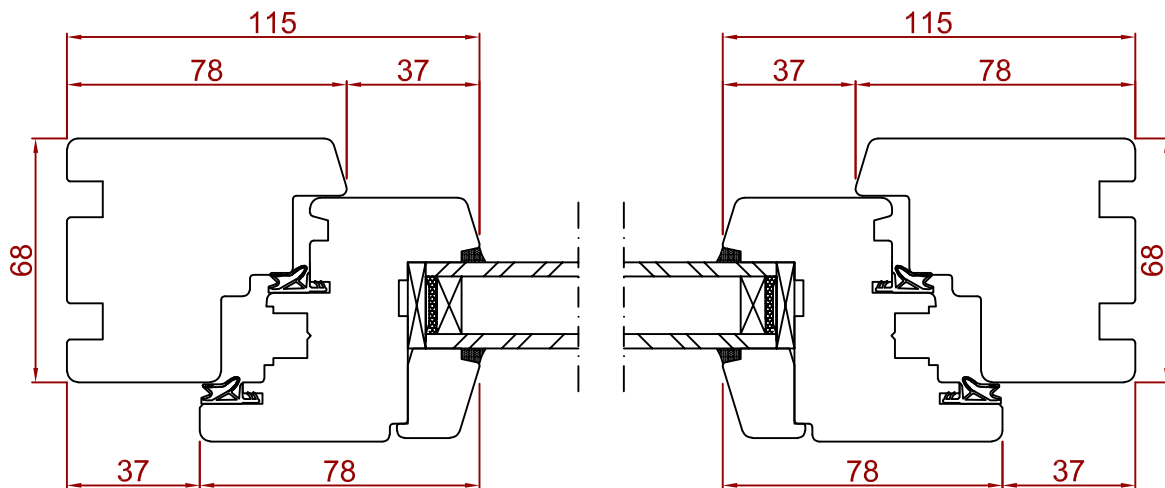
SYSTEM IV 68 EUROLINE FRANCJA R=30 Z PARAPETEM 45X80MM R=30



PRZEKRÓJ B



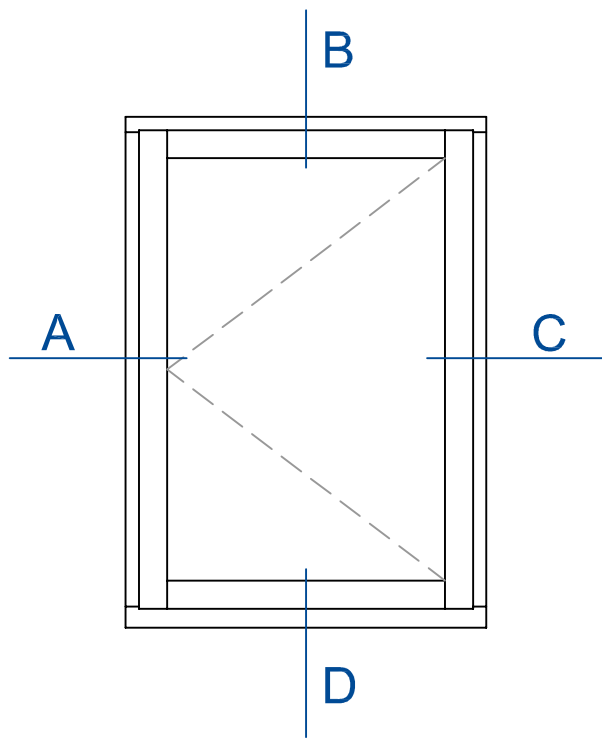
PRZEKRÓJ D



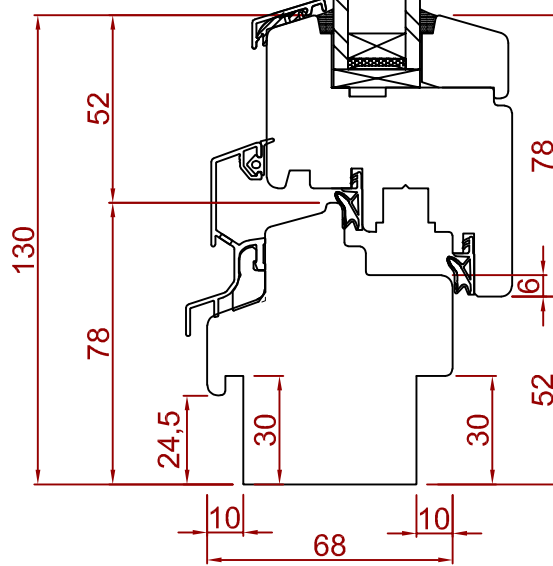
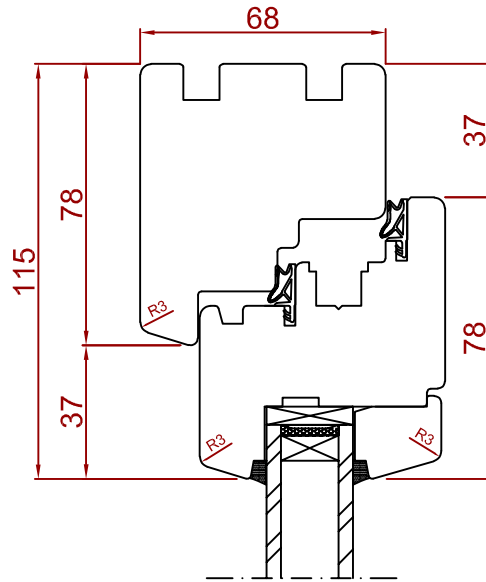
PRZEKRÓJ A

PRZEKRÓJ C

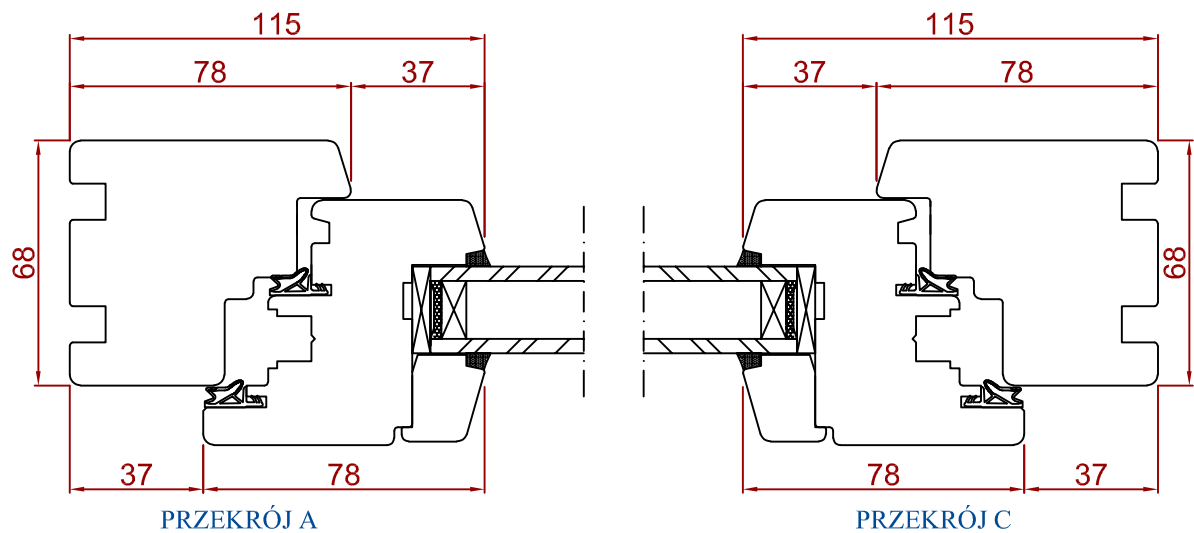
SYSTEM IV 68 EUROLINE R=3



PRZEKRÓJ B



PRZEKRÓJ D

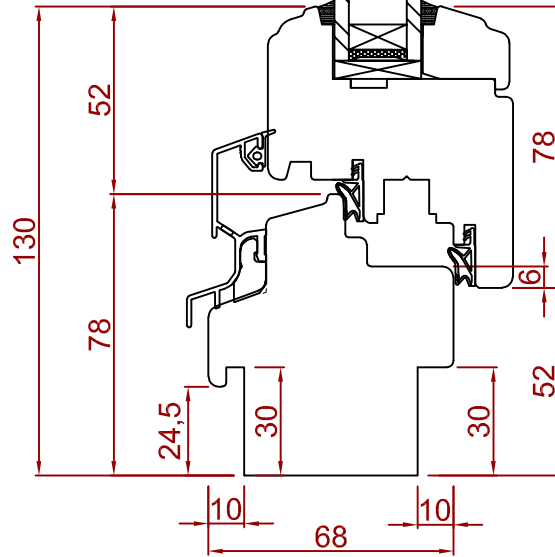
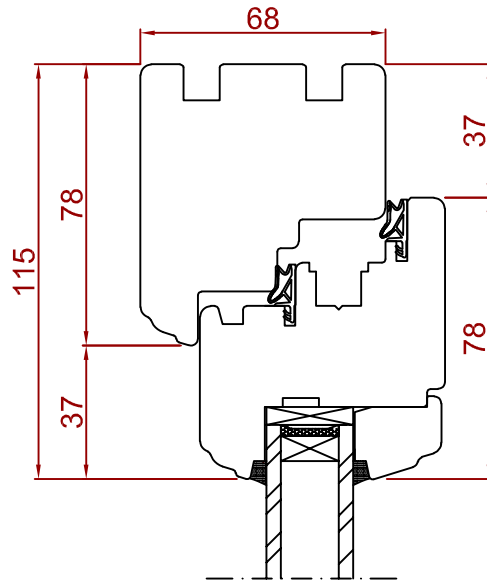
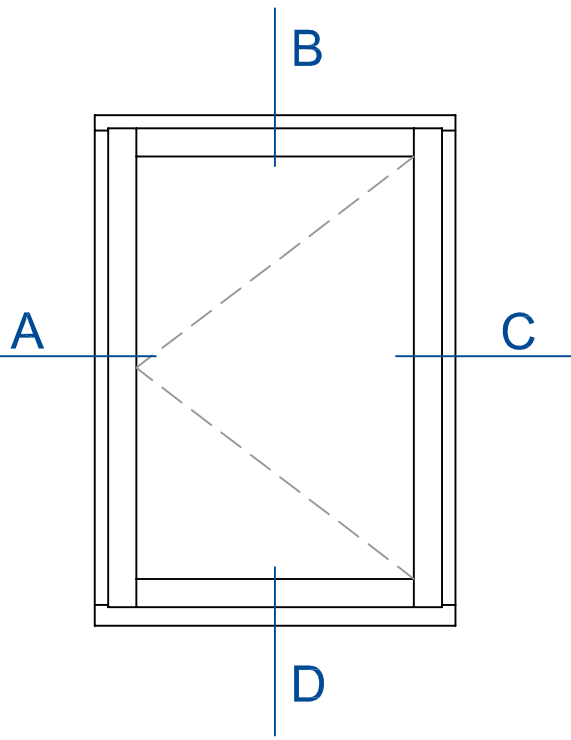


PRZEKRÓJ A

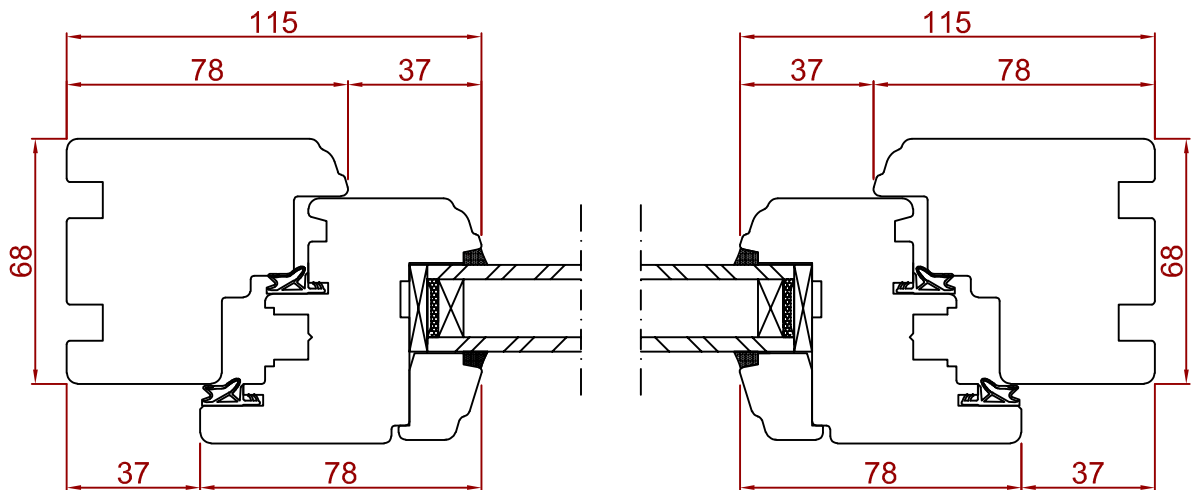
PRZEKRÓJ C

SYSTEM IV 68 EUROLINE RETRO

PRZEKRÓJ B



PRZEKRÓJ D

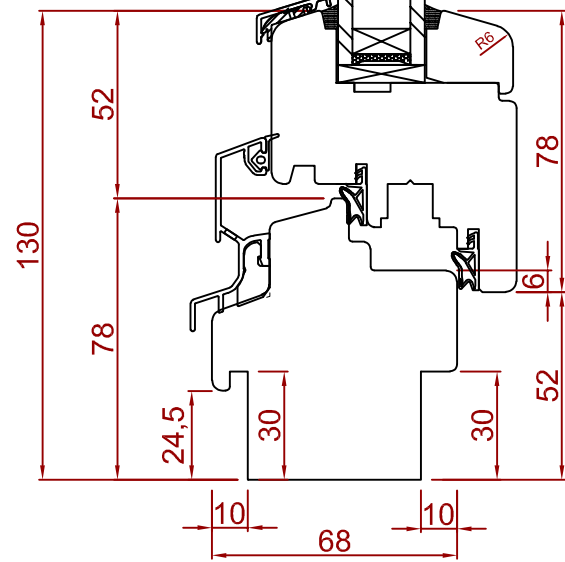
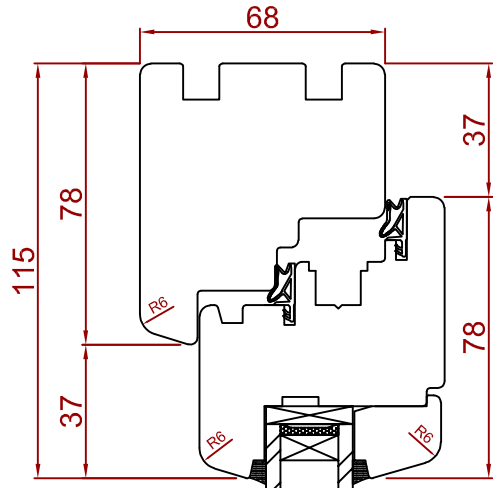
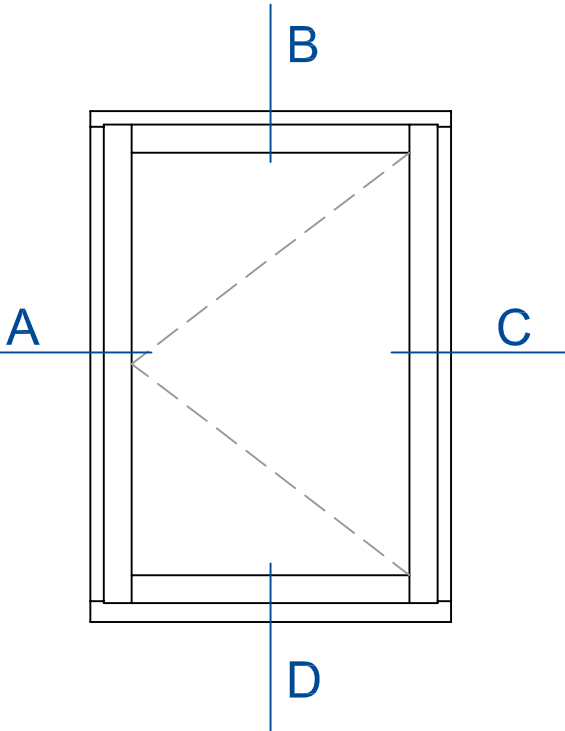


PRZEKRÓJ A

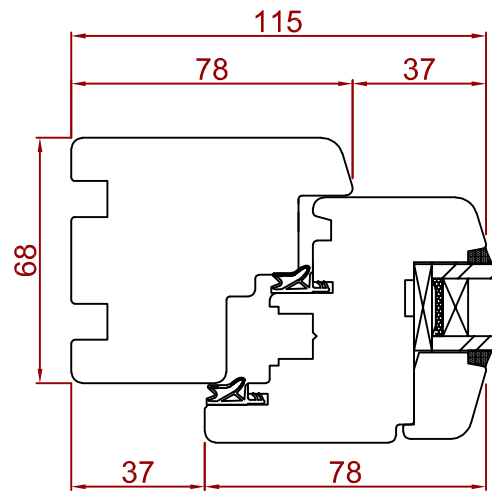
PRZEKRÓJ C

SYSTEM IV 68 EUROLINE SOFT R=6

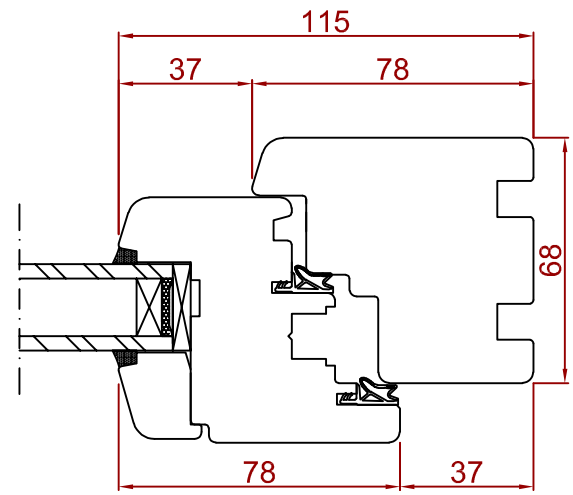
PRZEKRÓJ B



PRZEKRÓJ D

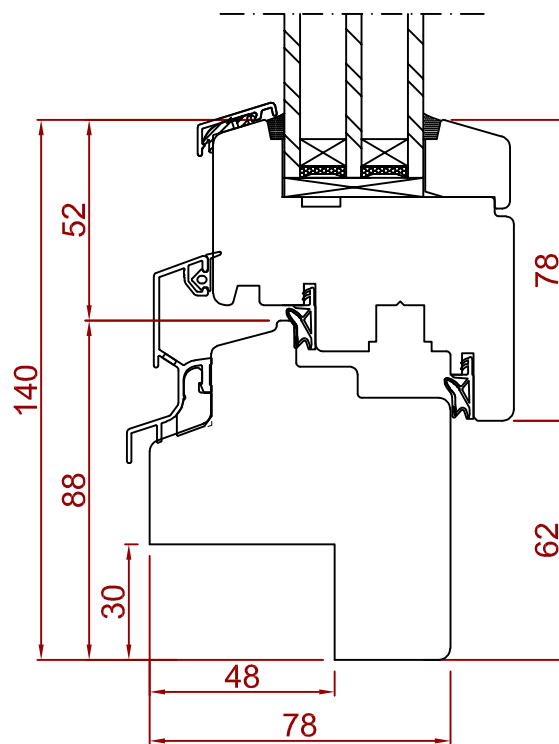
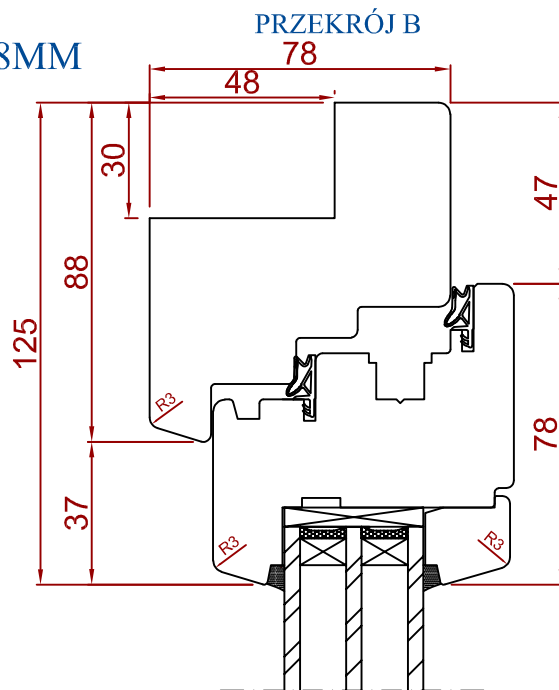
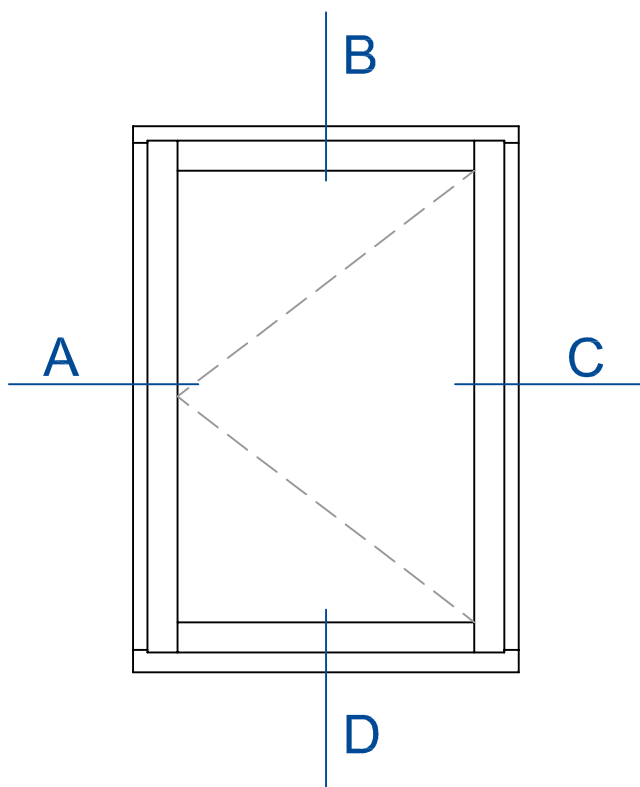


PRZEKRÓJ A

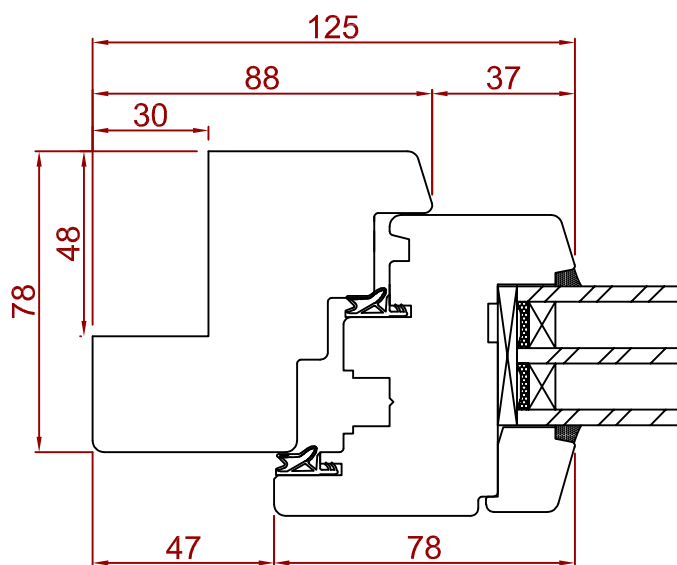


PRZEKRÓJ C

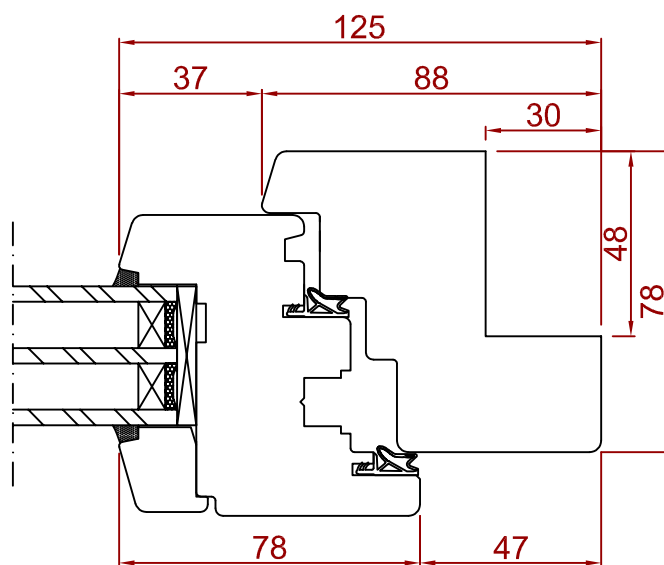
SYSTEM IV 78 EUROLINE R=3
Z PODCIĘCIEM RENOWACYJNYM 30X48MM



PRZEKRÓJ D



PRZEKRÓJ A



PRZEKRÓJ C

SYSTEM IV 92 EUROLINE R=3
Z PODCIĘCIEM RENOWACYJNYM 30X48MM

